

全能王三合一电脑灯G10 HYBRID



产品参数

光源

灯泡：Philips Platinum 17 RA

色温：7000K，寿命：1500小时

功率：350W

扫描

水平扫描：540° 或630° (16 bit精度扫描)

垂直扫描：270° (16 bit精度扫描)

先进的扫描系统更加快速，稳定，安静，具有自动纠错的复位功能

颜色

1个色片盘：10个色片+白光，半色效果，色片可任意定位，带双向旋转的彩虹效果

图案

1个旋转图案盘：8个可插拔式图案片+白圆，带图案抖动和图案任意定位功能

1个固定图案盘：13个图案片+白圆，带图案抖动和图案任意定位功能

规格

3种通道模式：18/16/25个国际标准DMX512通道

棱镜盘：旋转8棱镜+条形棱镜，可正反方向旋转，并具有棱镜定位功能，16个宏功能

电动放大，光束模式：3°~18°，图案模式：5°~30°

调焦：电子调焦，超微顺滑调整焦距

频闪：最高频率可以达到25Hz，并可选择随机频闪及脉冲频闪

调光：0~100%线性调光

雾化：0~100%的柔光效果

显示

触摸彩色液晶屏显示：带可充电式电池，无需上电就可以进入菜单设地址码和进行其他设置；待机15秒后按键自动上锁设置，防止误操作，长按菜单键3秒后激活按键；

复位检测设置：长按菜单键和确认键锁住水平垂直扫描复位，可支持灯具在飞机箱内即完成复位检测

软件

7个内置程序可供选择

软件升级：通过DMX数据线方便、快捷升级软件

可从控制台完成更改DMX地址码，遥控开关灯泡，机器重设，声控模式的转换等功能

显示灯泡使用时间，方便客户及时了解灯泡使用情况

其他功能

输入信号隔离保护功能，保证信号传输稳定，不受干扰

高温自动保护，智能感应温度过高的时候自动关闭灯泡使灯具冷却后再开泡，保证灯具的安全使用

可选内置无线功能

可选ArtNet控制

RDM功能

电源

AC100~240V, 50/60Hz

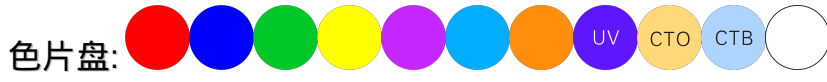
尺寸重量

包装尺寸：87 x 56.5 x 48.5 cm

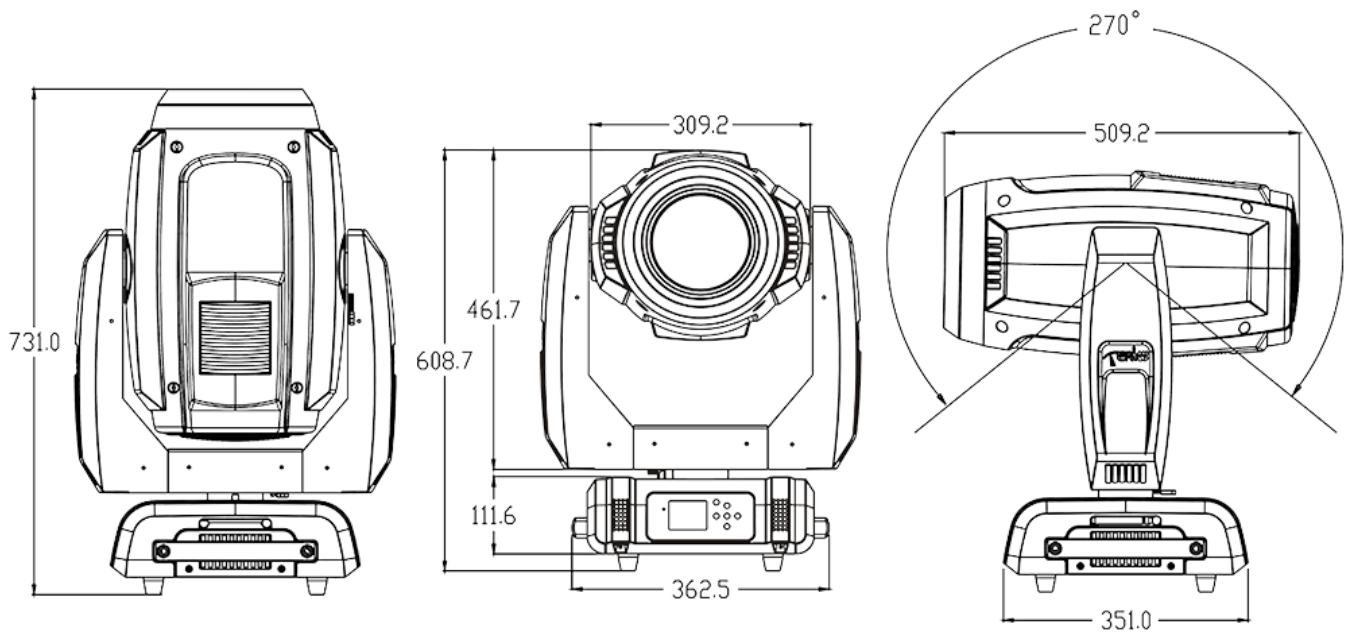
净重：32kgs

毛重：38kgs

特效



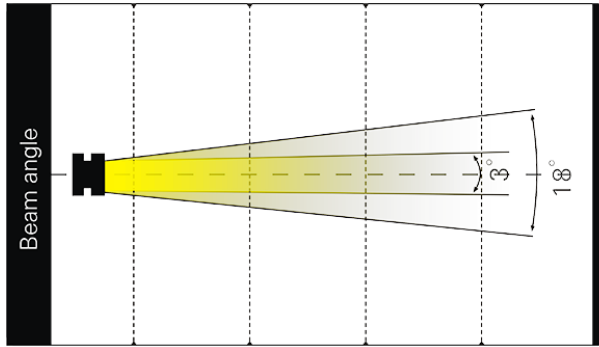
尺寸图



照度图

BEAM MODE

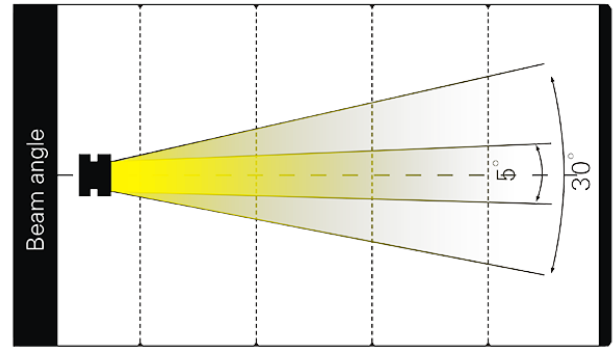
Intensity LUX (3°)	107000	64220	41960
Intensity LUX (18°)	4147	2435	1620



Distance(m)	15	20	25
3° Diameter(m)	Φ0.84	Φ1.12	Φ1.4
18° Diameter(m)	Φ4.76	Φ6.34	Φ7.93

SPOT MODE

Intensity LUX (5°)	5133	2953	1970
Intensity LUX (30°)	210	125	85



Distance(m)	15	20	25
5° Diameter(m)	Φ1.38	Φ1.84	Φ2.3
30° Diameter(m)	Φ7.88	Φ10.5	Φ13.13

产品参数及图片仅供参考，更改恕不另行通知，具体以实物为准，本公司保留最终解释权。