

光束灯PT320B



产品参数

光源

灯泡：Philips Platinum 15R
色温：8000K，寿命：2000小时
功率：320W

扫描

水平扫描：540°或630°（16 bit精度扫描）
垂直扫描：270°（16 bit精度扫描）
先进的扫描系统更加快速，稳定，安静，具有自动纠错的复位功能

颜色

1个色片盘：8个色片+白光，半色效果，带双向旋转的彩虹效果

图案

1个旋转图案盘：8个插拔式的旋转图案片+白圆，带图案抖动和图案任意定位功能

1个固定图案盘：13个图案片+白圆，带图案抖动和图案任意定位功能
可插拔式图案片系统，方便更换图案片

规格

3种通道模式：16/14/22个国际标准

DMX512通道

棱镜：旋转8棱镜(标准)，旋转5棱镜(可选)，可正反方向旋转，并具有棱镜宏功能

调焦：电子调焦，超微顺滑调整焦距

频闪：最高频率可以达到25Hz，并可选择随机频闪及脉冲频闪

调光：0~100%线性调光

雾化：0~100%均匀的柔光效果

光斑角度：4°

显示

触摸彩色液晶屏显示：带可充电式电池，无需上电就可以进入菜单设地址码和进行其他设置；待机15秒后按键自动上锁设置，防止误操作，长按菜单键3秒后激活按键

复位检测设置：长按菜单键和确认键锁住水平垂直扫描复位，可支持灯具在飞机箱内即完成复位检测

软件

7个内置程序可供选择

软件升级：通过DMX数据线方便、快捷升级软件

可从控制台完成更改DMX地址码，遥控开关灯泡，机器重设，声控模式的转换等功能

显示灯泡使用时间，方便客户及时了解灯泡使用情况

其他功能

输入信号隔离保护功能，保证信号传输稳定，不受干扰

高温自动保护，智能感应温度过高的时候自动关闭灯泡使灯具冷却后再开泡，保证灯具的安全使用

可选内置无线功能

RDM功能

电源

AC100~240V, 50/60Hz

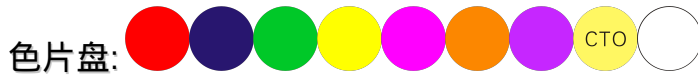
尺寸重量

包装尺寸：66x 50.5 x 46.5 cm

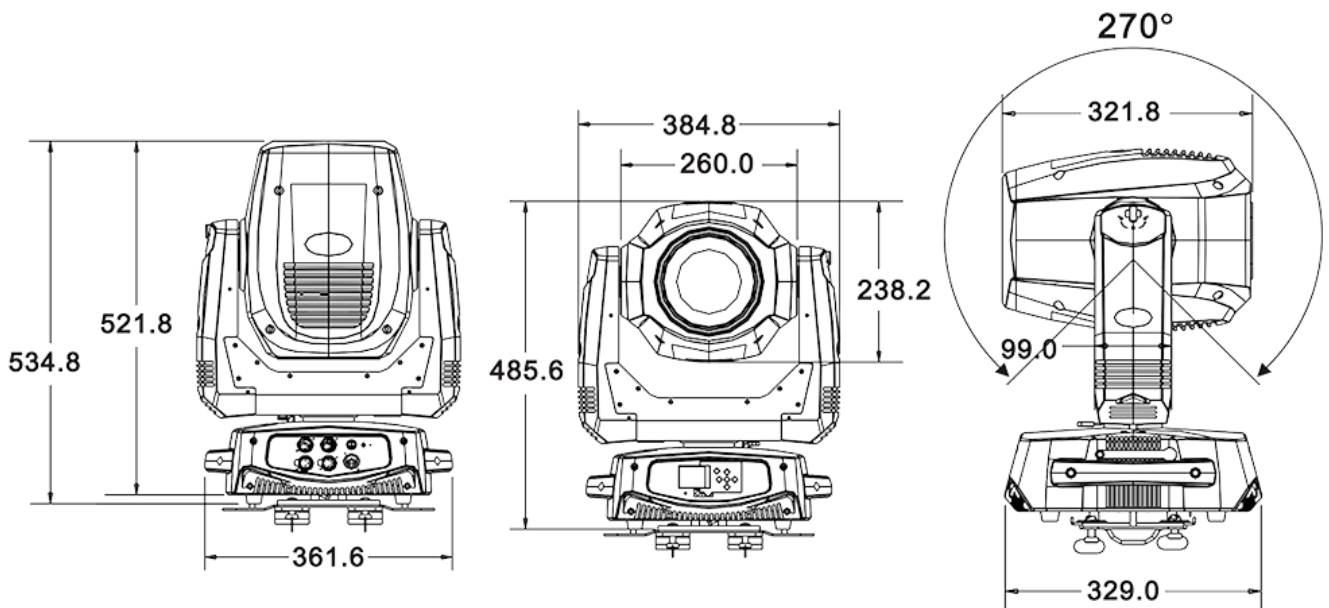
净重：22.5kgs

毛重：25.5kgs

特效



尺寸图



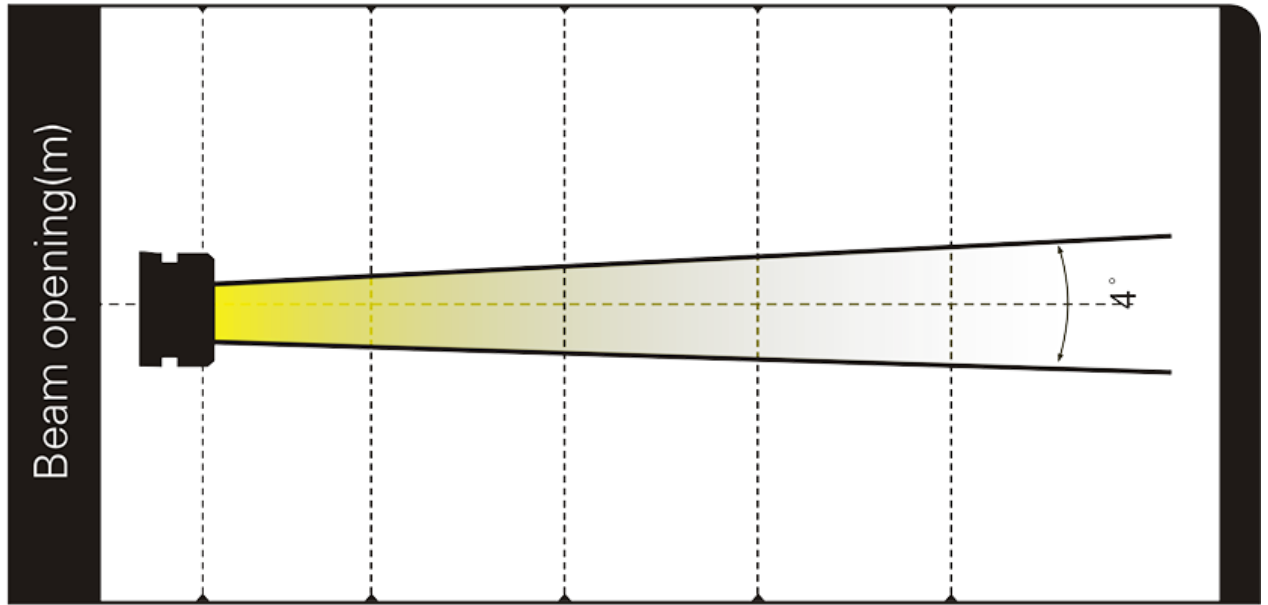
照度图

Intensity LUX

79620

44430

28340



Distance(m)

15

20

25

Diameter(m)

$\Phi 1.12$

$\Phi 1.50$

$\Phi 1.88$

产品参数及图片仅供参考，更改恕不另行通知，具体以实物为准，本公司保留最终解释权。