

V5000WP 染色切割灯



产品参数

光学系统

光源：OSRAM Lok-it 1800/PS

色温：6000K

光源寿命：750小时

显色指数：90，高显模式RA可达95,R9可达95

扫描

水平扫描:540°或630°（16bit精度扫描）

垂直扫描:270°（16bit精度扫描）

具有自动纠错的复位功能

颜色系统

CMY+CTO混色系统

2个色片盘：共13个不可插拔色片+白光，半色效果，色片可任意定位，带双向旋转的彩虹效果

27个预设CMY及颜色盘混色效果和颜色宏异步运行

效果

调焦

变焦范围：5.5° -70°

切割盘：一组由4个切角片组成可控制的光斑切角系统，整个切角系统可做90°旋转

光圈：5%-100%顺滑调整改变光斑大小，可选择光圈脉冲功能

调光：0-100%线性调光

频闪：最高可达25Hz,可以选择随机频闪或脉冲频闪

防护等级

IP20

显示

显示屏：带可充电式电池，无需上电就可以进入菜单设地址码和进行其他设置；待机15秒后按键自动上锁设置，防止误操作，长按菜单键3秒后激活按键

复位检测设置：长按左右键锁住水平垂直扫描复位，可支持灯具在飞机箱内即完成复位检测

软件

7个内置程序可供选择

通过DMX数据线升级

可从控台完成更改DMX地址码，遥控开关灯泡，机器重设等功能

显示灯具和光源使用时间

3种通道模式：31/33/53个国际标准

控制

输入信号隔离保护功能

高温自动保护

RDM协议

电气参数

电源：AC200-240V, 50/60Hz

整灯功率：2000W

尺寸重量

产品尺寸：467x368x865mm

包装尺寸（纸箱）：580x505x980mm

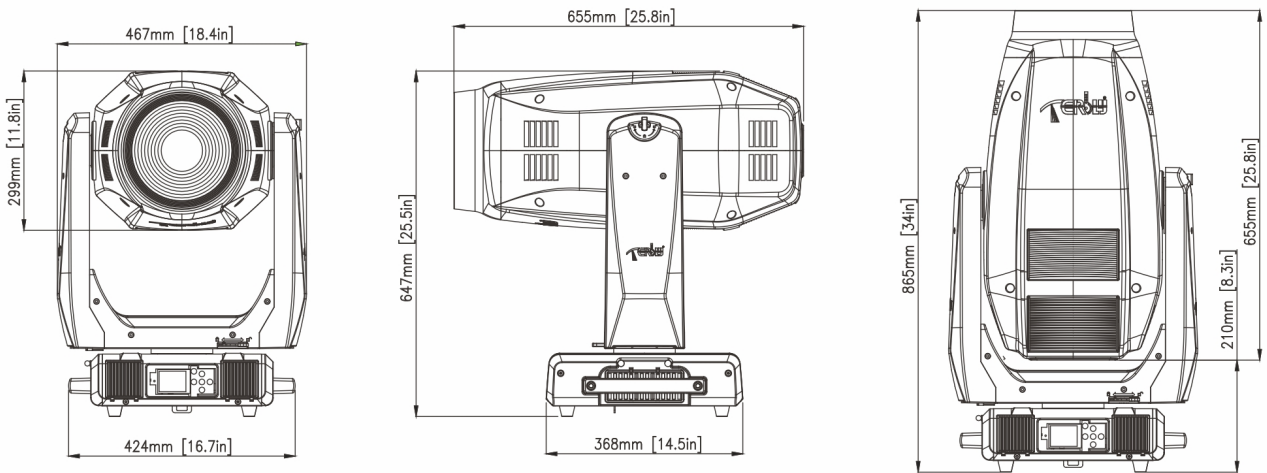
净重：43kg

毛重（纸箱）：49.5kg

特效

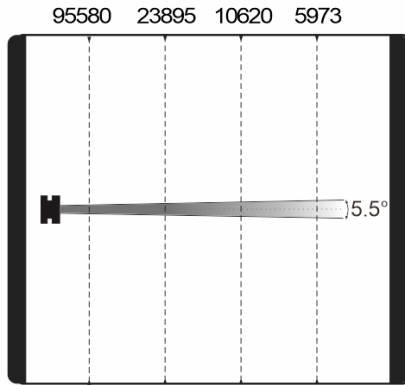


尺寸图



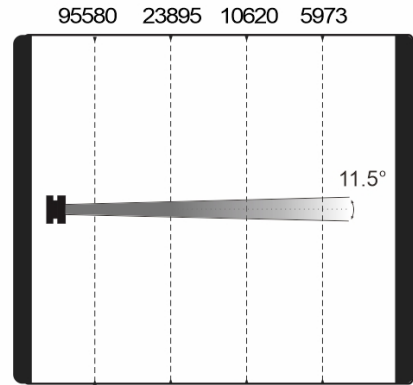
照度图

Intensity LUX (5.5°)



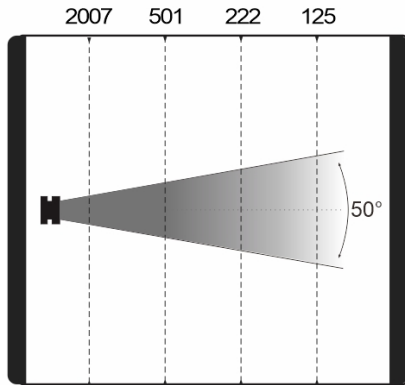
95580 23895 10620 5973
Distance(m) 5 10 15 20
Diameter(m) Φ 0.44 Φ 0.88 Φ 1.32 Φ 1.76

Intensity LUX (11.5°)



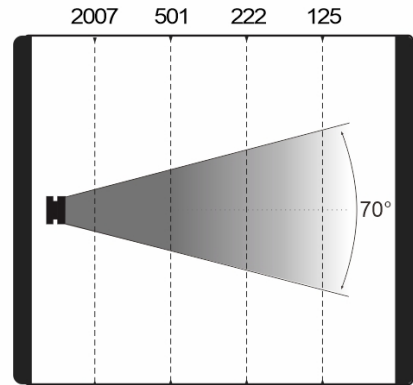
95580 23895 10620 5973
Distance(m) 5 10 15 20
Diameter(m) Φ 0.88 Φ 1.76 Φ 2.64 Φ 3.52

Intensity LUX (50°)



2007 501 222 125
Distance(m) 5 10 15 20
Diameter(m) Φ 4.61 Φ 9.23 Φ 13.83 Φ 18.44

Intensity LUX (70°)



2007 501 222 125
Distance(m) 5 10 15 20
Diameter(m) Φ 4.61 Φ 9.23 Φ 13.83 Φ 18.44

产品参数及图片仅供参考，更改恕不另行通知，具体以实物为准，本公司保留最终解释权。