

SL5000WP IP 防水LED染色切割灯

SMART 御



产品参数

光学系统

光源：大功率1400W白光LED

整灯色温：6500K

"光源寿命：20000小时 光源平均寿命"

*实验室的测试条件可能会因各种因素而有所不同"

显色指数：Ra 70

扫描

水平扫描:540° (16 bit精度扫描)

垂直扫描:270° (16 bit精度扫描)

具有自动纠错的复位功能

颜色系统

CMY+CTO混色系统

2个色片盘：各6个不可拔插式色片+白光，带双向旋转的彩虹效果

图案系统

1个旋转图案盘：6个插拔式的旋转图案片+白圆，带图案抖动和图案任意定位功能

效果

调焦

变焦范围：4.5° -41°（光束角），6.5° -50°（光斑角）

带自动调焦功能

雾化系统

切割盘：一组由4个切角片组成可控制的光斑切角系统，整个切角系统可做±90°旋转

光圈：5%-100%线性调整

调光：0-100%线性调光

频闪：最高可达25Hz,可以选择随机频闪或脉冲频闪

GAMMA值：2.0, 2.2, 2.4, 2.6, 2.8, 适应不同视觉线性度要求

刷新率：1200Hz

防护等级

IP66

显示

显示屏

复位检测设置：长按左右键锁住水平垂直扫描复位，可支持灯具在飞机箱内即完成复位检测

软件

7个内置程序可供选择

通过DMX数据线升级

可从控制台完成更改DMX地址码，机器重设等功能

显示灯具的使用时间

2种通道模式:36/56个国际标准通道

高温自动保护

控制

输入信号隔离保护功能

可选Art-Net控制

RDM协议

电气参数

电源：AC200-240V, 50/60Hz

整灯功率：1700W


尺寸重量

产品尺寸：457x332x869mm

净重：47 kg

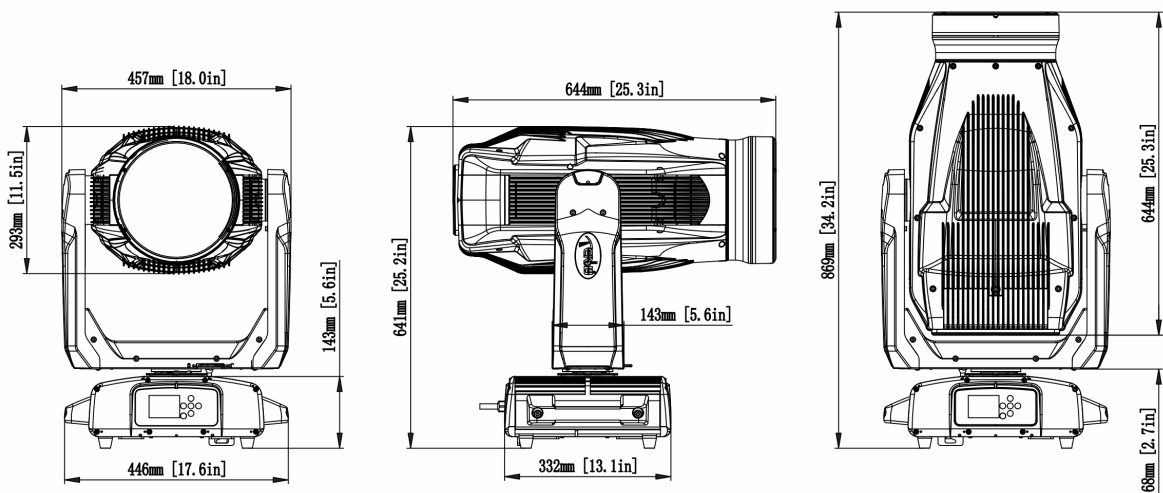
特效

色片盘一：

色片盘二：

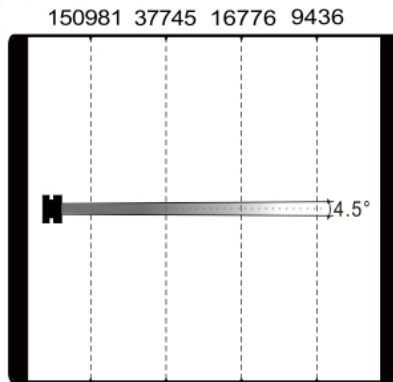
旋转图案盘：

尺寸图



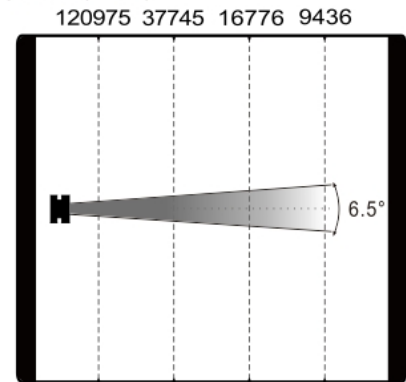
照度图

Min. Beam Mode
Intensity LUX (4.5°)



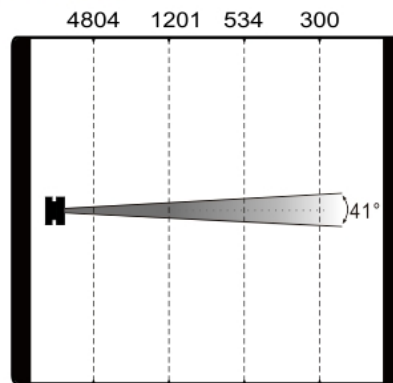
Distance(m) 5 10 15 20
Diameter(m) Φ0.4 Φ0.8 Φ1.2 Φ1.6

Min. Field Mode
Intensity LUX (6.5°)



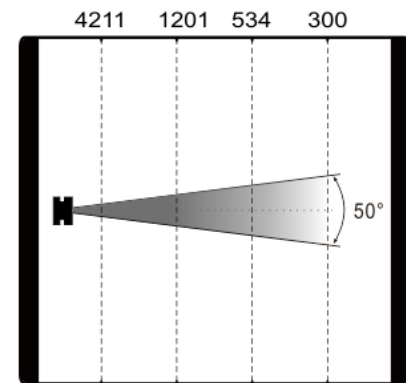
Distance(m) 5 10 15 20
Diameter(m) Φ0.56 Φ1.12 Φ1.68 Φ2.24

Max. Beam Mode
Intensity LUX (41°)



Distance(m) 5 10 15 20
Diameter(m) Φ3.7 Φ7.4 Φ11.1 Φ14.8

Max. Field Mode
Intensity LUX (50°)



Distance(m) 5 10 15 20
Diameter(m) Φ4.49 Φ8.98 Φ13.47 Φ17.96

产品参数及图片仅供参考，更改恕不另行通知，具体以实物为准，本公司保留最终解释权。