

F90H(CW/WW) LED聚光灯



产品参数

光学系统

光源：单颗COB大功率LED模组
色温：5800K(CW),3200K(WW)
显色指数：可达90(CW),97(WW)

效果

变焦范围：12.5° - 60° (光束角)，20° - 70° (光斑角)
调光：0-100%线性调光
频闪：最高可达25Hz
GAMMA值：2.0,2.2,2.4,2.6,2.8，适应不同视觉线性度要求
刷新率：900Hz-25,000Hz

防护等级

IP20

软件

通过DMX数据线升级

3种通道模式：2/3/6 个国际标准通道

控制

控制方式：DMX 512/手动模式

RDM协议

电气参数

电源：AC200-240V, 50/60Hz

整灯功率：200W

尺寸重量

产品尺寸：344x519x614mm

包装尺寸（纸箱）：695x425x430mm

净重：13kg

毛重（纸箱）：17kg

其他

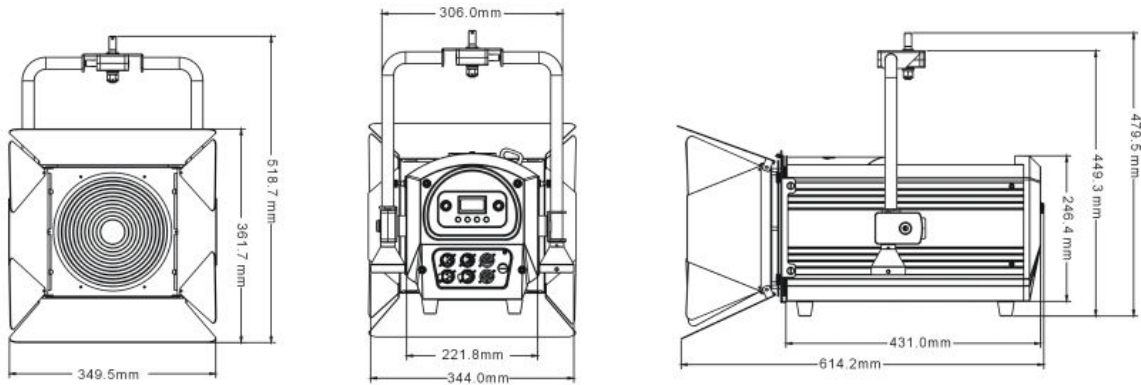
散热方式：无风扇自然对流散热

吊挂方式：杆控吊臂、手动吊臂、电动吊臂

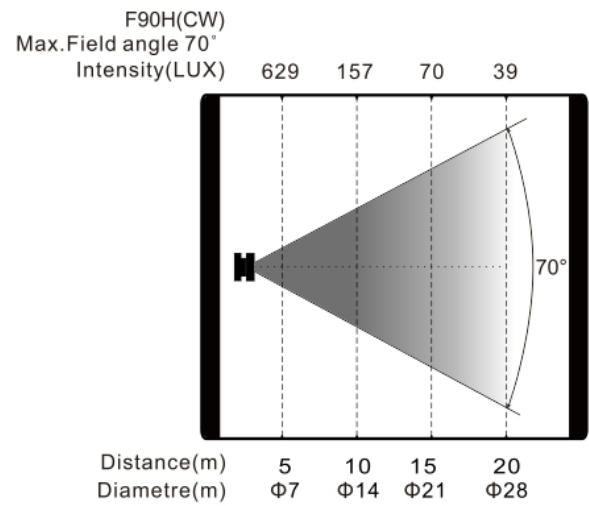
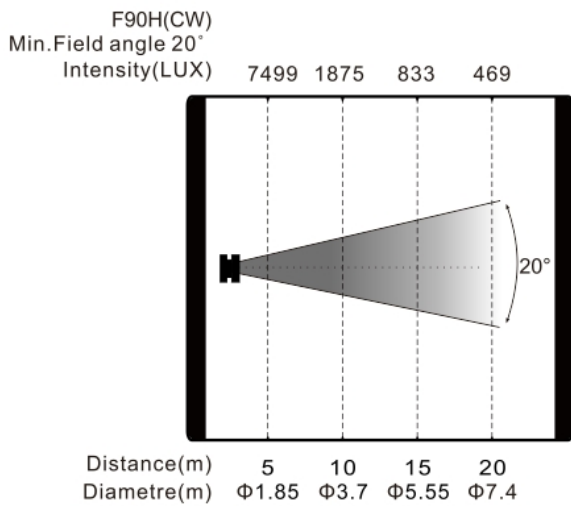
可选配件：遮扉

特效

尺寸图



照度图



产品参数及图片仅供参考，更改恕不另行通知，具体以实物为准，本公司保留最终解释权。