

超新星 SUPER NOVA ZL5000PH LED切割灯

SMART 系列



产品参数

光学系统

光源：大功率1400W白光LED

整灯色温：6000K

光源寿命：20000小时 光源平均寿命*

显色指数：RA 95, R9 92

扫描

水平扫描:540° (16 bit精度扫描)

垂直扫描:270° (16 bit精度扫描)

具有自动纠错的复位功能

颜色系统

CMY+CTO混色系统

1个色片盘：6个不可拔插式色片+白光，带双向旋转的彩虹效果

图案系统

1个旋转图案盘：6个插拔式的旋转图案片+白圆，带图案抖动和图案任意定位功能,图案外径：36mm

1个固定图案盘：7个插拔式的固定图案片+白圆，图案外径：36mm

1个动态效果盘

效果

调焦

变焦范围：5.5° -50°

带自动调焦功能

2个棱镜：4阶线性棱镜+锥顶4棱镜，可正反方向旋转，可叠加，并具有棱镜定位功能，16个宏功能

雾化：轻雾化、重雾化

切割盘：一组由4个切角片组成可控制的光斑切角系统，整个切角系统可做±90°旋转

光圈：5%-100%线性调整

调光：0-100%线性调光

频闪：最高可达25Hz,可以选择随机频闪或脉冲频闪

防护等级

IP20

显示

复位检测设置：长按左右键锁住水平垂直扫描复位，可支持灯具在飞机箱内即完成复位检测

软件

7个内置程序可供选择

通过DMX数据线升级

可从控台完成更改DMX地址码，机器重设等功能

显示灯具和光源使用时间

2种通道模式:40/62个国际标准通道

高温自动保护

控制

输入信号隔离保护功能

可选无线功能

RDM协议

电气参数

电源：AC200-240V, 50/60Hz

整灯功率：1700W

尺寸重量

产品尺寸：466x321x819mm

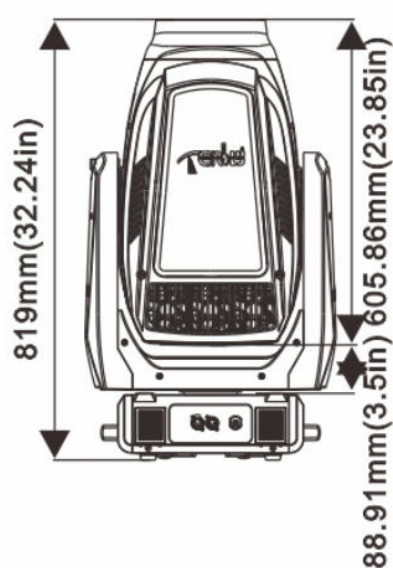
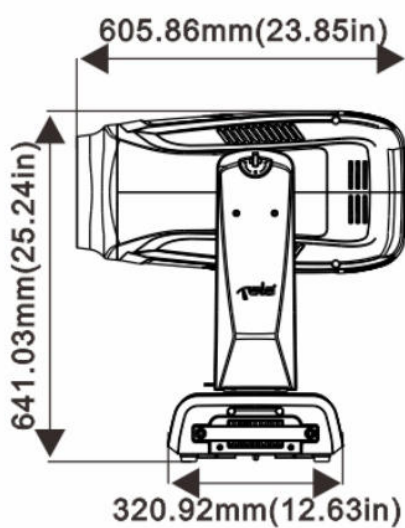
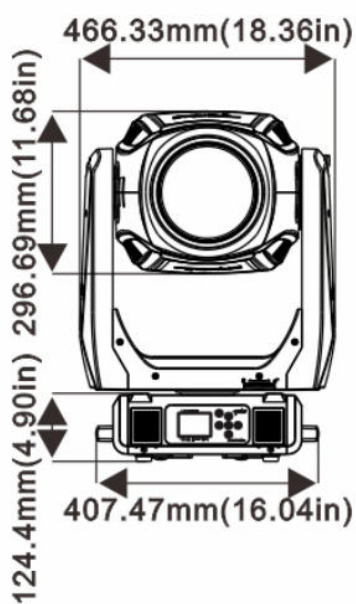
净重：42kg

*实验室的测试条件可能会因各种因素而有所不同

特效

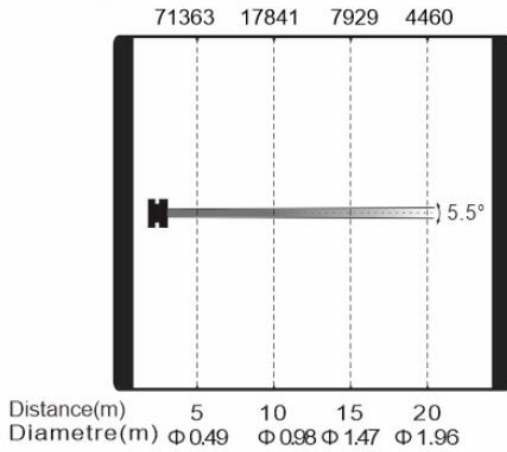


尺寸图

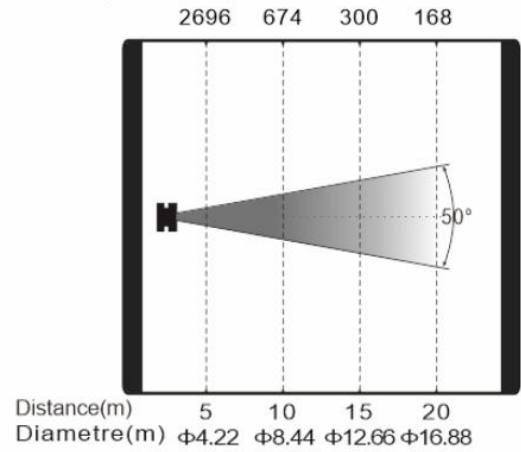


照度图

Min. Beam Mode
Intensity LUX (5.5°)



Max. Beam Mode
Intensity LUX (50°)



产品参数及图片仅供参考,更改恕不另行通知,具体以实物为准,本公司保留最终解释权。