

SL15P Ultra LED切割灯



产品参数

光学系统

光源: 大功率1500W白光LED

整灯色温: 6500K (SL15PH Ultra:6000K)

光源寿命: 20000小时 光源平均寿命*

显色指数: Ra 70 (SL15PH Ultra: Ra 95 R9 95)

光学镜头: 高清光学镜片

扫描

水平扫描: 540° 或 630° (16 bit精度扫描)

垂直扫描: 270° (16 bit精度扫描)

具有自动纠错的复位功能

颜色系统

CMY+CTO无极混色系统，彩色输出饱和度高，色彩纯正

CTO可线性调节色温：2700K-6500K

1个色片盘：6个不可拔插式色片+白光，带双向旋转的彩虹效果

图案系统

1个旋转图案盘：6个拔插式的旋转图案片+白圆、带图案抖动和图案任意定位功能，图案外径：36mm

1个固定图案盘：7个拔插式的固定图案片+白圆，图案外径：36mm

1个动态效果盘

效果

调焦

变焦范围：5.5-50°

带自动调焦功能

2个棱镜：4阶线性棱镜+锥顶4棱镜，可正反方向旋转，可叠加，并具有棱镜定位功能，16个宏功能

雾化：轻雾化、重雾化

切割盘：一组由4个切角片组成可控制的光斑切角系统，整个切角系统可做±90°旋转

光圈：5%-100%线性调整

调光：0-100%线性调光

频闪：最高可达25Hz，可以选择随机频闪或脉冲频闪

GAMMA值：2.0，2.2，2.4，2.6，2.8，适应不同视觉线性要求

刷新率：900Hz-25000Hz

防护等级

IP20

显示

复位检测设置：长按左右键锁住水平垂直扫描复位，可支持灯具在飞机箱内即完成复位检测

软件

7个内置程序可供选择

通过DMX数据线升级

可从控台完成更改DMX地址码，机器重设等功能

显示灯具和光源使用时间

2种通道模式:40/62个国际标准通道

高温自动保护

控制

输入信号隔离保护功能

可选无线功能

RDM协议,可选Art-Net控制

电气参数

电源：AC200-240V, 50/60Hz

整灯功率：1800W

尺寸重量

产品尺寸：466x321x819mm

包装尺寸（纸箱）：940x580x505mm

净重：42 kg

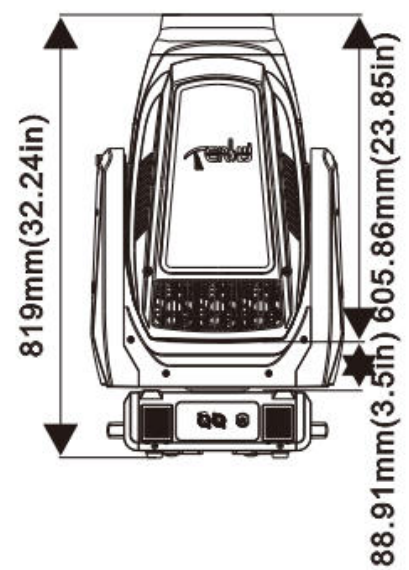
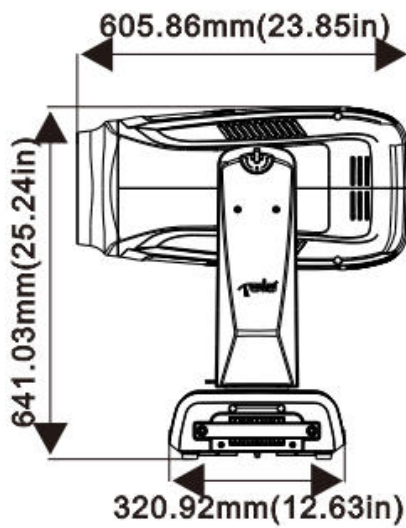
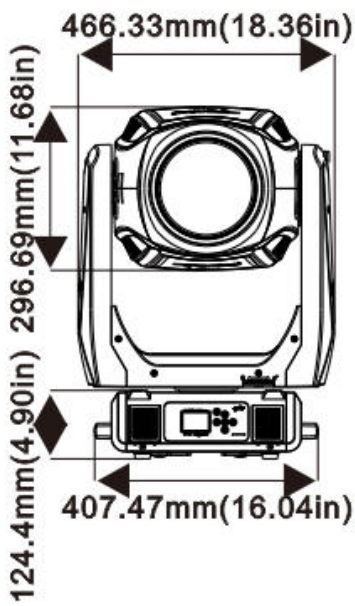
毛重（纸箱）：48kg

*实验室的测试条件可能会因各种因素而有所不同

特效

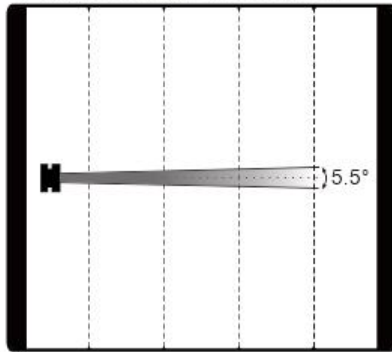


尺寸图



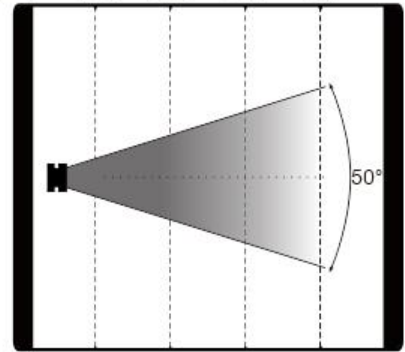
照度图

SL15P Ultra
Min.Field angle
Intensity LUX (5.5°) 116170 29042 12908 7260



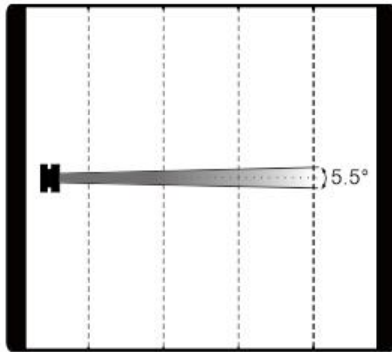
Distance(m) 5 10 15 20
Diameter(m) Φ 0.49 Φ 0.98 Φ 1.47 Φ 1.96

SL15P Ultra
Max.Field angle
Intensity LUX (50°) 4907 1226 545 307



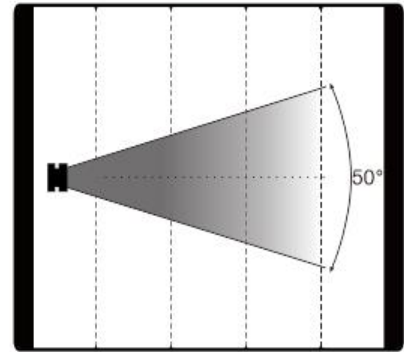
Distance(m) 5 10 15 20
Diameter(m) Φ 4.22 Φ 8.44 Φ 12.66 Φ 16.88

SL15PH Ultra
Min.Field angle
Intensity LUX (5.5°) 74931 18733 8325 4683



Distance(m) 5 10 15 20
Diameter(m) Φ 0.49 Φ 0.98 Φ 1.47 Φ 1.96

SL15PH Ultra
Max.Field angle
Intensity LUX (50°) 2831 708 315 177



Distance(m) 5 10 15 20
Diameter(m) Φ 4.22 Φ 8.44 Φ 12.66 Φ 16.88

产品参数及图片仅供参考，更改恕不另行通知，具体以实物为准，本公司保留最终解释权。