

## SL880P Pro LED摇头切割灯



### 产品参数

#### 光学系统

光源：750W白光LED

整灯色温：6500K (SL880PH Pro: 6000K)

光源寿命：20000小时 光源平均寿命\*

显色指数：Ra 70 (SL880PH Pro : Ra 95 R9 90)

#### 扫描

水平扫描:540° (16 bit精度扫描)

垂直扫描:270° (16 bit精度扫描)

具有自动纠错的复位功能

## 颜色系统

### CMY+CTO混色系统

1个色片盘：7个色片+白光，带双向旋转的彩虹效果

## 图案系统

1个旋转图案盘：7个插拔式的旋转图案片+白圆，带图案抖动和图案任意定位功能

1个固定图案盘：9个固定图案片+白圆

1个动态效果盘

## 效果

### 调焦

变焦范围：3.5° - 53°

带自动调焦功能

2个棱镜：4阶线性棱镜+5棱镜，可正反方向旋转，可叠加，并具有棱镜定位功能

雾化：轻雾化、重雾化，轻+重雾化

切割盘：一组由4个切角片组成可控制的光斑切角系统，整个切角系统可做±90°旋转

光圈：5%-100%线性调整

调光：0-100%线性调光

频闪：最高可达25Hz,可以选择随机频闪或脉冲频闪

GAMMA值：2.0, 2.2, 2.4, 2.6, 2.8, 适应不同视觉线性度要求

刷新率: 1200Hz, 可选S曲线(25KHz)和平方曲线(25KHz)

## 防护等级

IP20

## 显示

显示屏：按键式液晶屏

复位检测设置：长按左右键锁住水平垂直扫描复位，可支持灯具在飞机箱内即完成复位检

测

### 软件

7个内置程序可供选择

通过DMX数据线升级

可从控制台完成更改DMX地址码，机器重设等功能

显示灯具和光源使用时间

2种通道模式:40/62个国际标准通道

高温自动保护

### 控制

输入信号隔离保护功能

RDM协议

### 电气参数

电源：AC200-240V, 50/60Hz

整灯功率：950W

### 尺寸重量

产品尺寸：395x270x681mm

包装尺寸（纸箱）：805x495x405mm

净重：26 kg

毛重（纸箱）：33kg

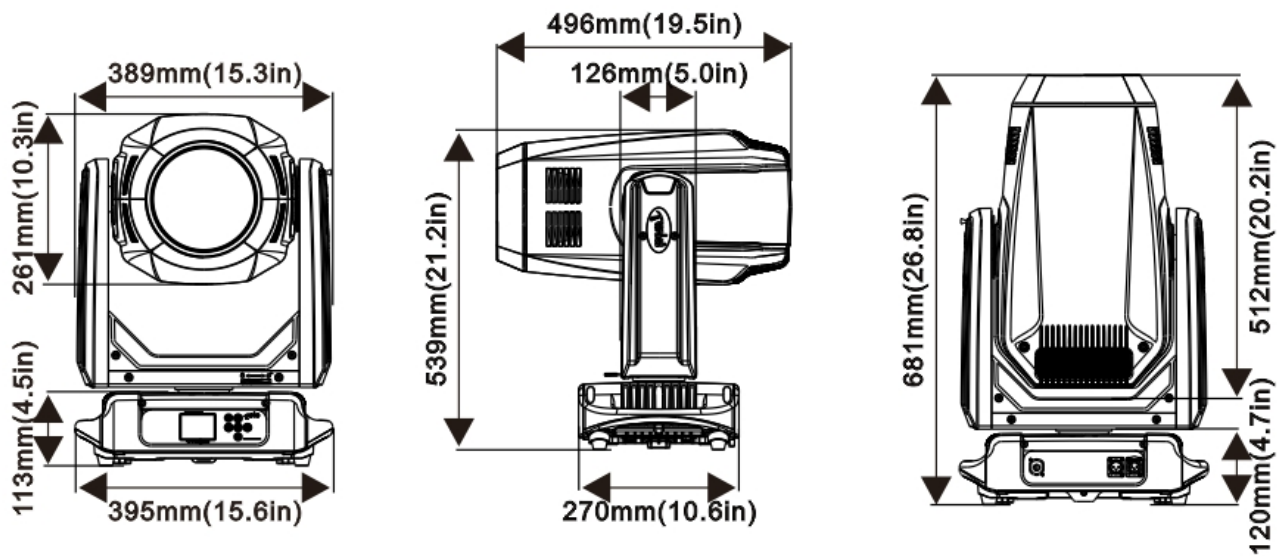
\*实验室的测试条件可能会因各种因素而有所不同

### 特效

色片盘：



## 尺寸图

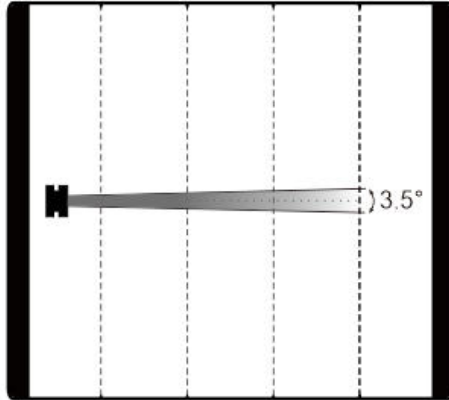


## 照度图

SL880P Ultra

Min.Beam angle

Intensity LUX (3.5°) 103359 25840 11484 6460

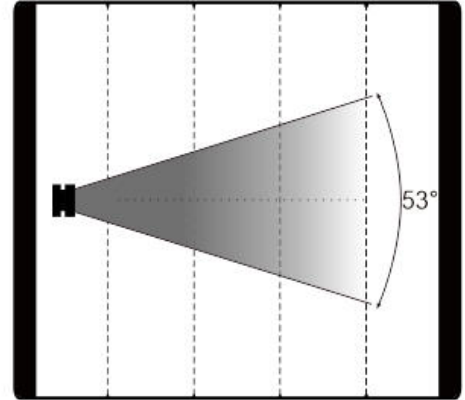


Distance(m) 5 10 15 20  
Diameter(m)  $\phi$ 0.37  $\phi$ 0.74  $\phi$ 1.11  $\phi$ 1.48

SL880P Ultra

Max.Beam angle

Intensity LUX (53°) 1859 465 207 116

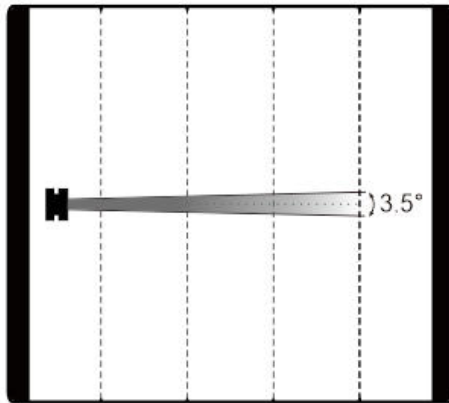


Distance(m) 5 10 15 20  
Diameter(m)  $\phi$ 4.61  $\phi$ 9.22  $\phi$ 13.83  $\phi$ 18.44

SL880PH Ultra

Min.Beam angle

Intensity LUX (3.5°) 68799 17200 7644 4300

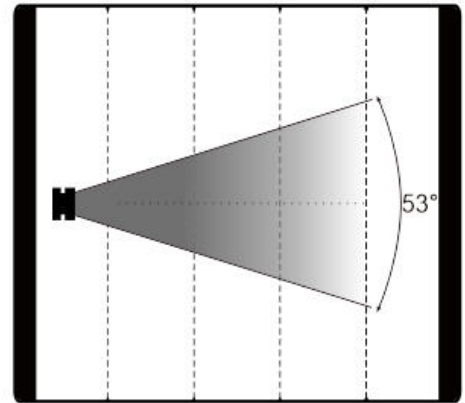


Distance(m) 5 10 15 20  
Diameter(m)  $\phi$ 0.31  $\phi$ 0.62  $\phi$ 0.93  $\phi$ 1.24

SL880PH Ultra

Max.Beam angle

Intensity LUX (53°) 1200 300 133 75



Distance(m) 5 10 15 20  
Diameter(m)  $\phi$ 4.45  $\phi$ 8.9  $\phi$ 13.35  $\phi$ 17.8

产品参数及图片仅供参考，更改恕不另行通知，具体以实物为准，本公司保留最终解释权。